

Pour les puits de surface et les pointes de puits, utilisée principalement dans les fermes, résidences, chalets, applications solaires, systèmes d'irrigation.

PARTICULARITÉS

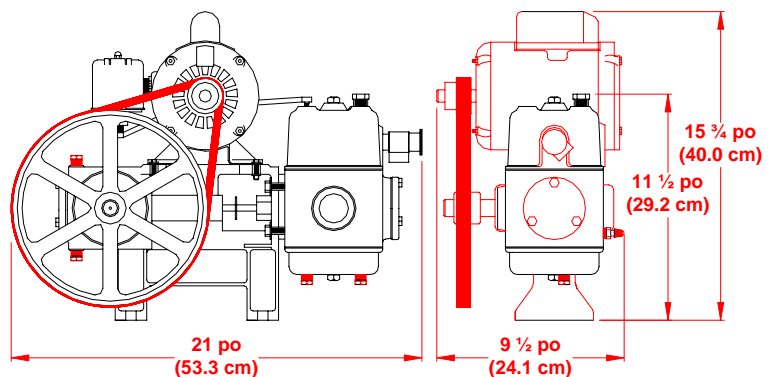
- Maintenance sur place possible grâce à une facilité d'accès aux pièces internes.
- Pompage continu même en présence d'air dans l'eau.
- Piston à double effet à un cylindre.
- Efficacité constante à différentes pressions.
- Résistance accrue aux particules contenues dans l'eau.
- Amorçage jusqu'à 25 pieds (7.62 m)
- Soupape de sécurité 100 PSI
- Disponible en 3 modèles (S-275, S-450, S-600) et 2 versions:

Pompe complète (pompe, moteur, interrupteur à pression 30/50 lbs/po²)

Pompe seule.

CARACTÉRISTIQUES

- Moteur 1/3 ou 1/2 C.V., 115/230 Volts, à démarrage par condensateur avec protection thermique automatique
- Composante en fonte / bronze et acier inoxydable

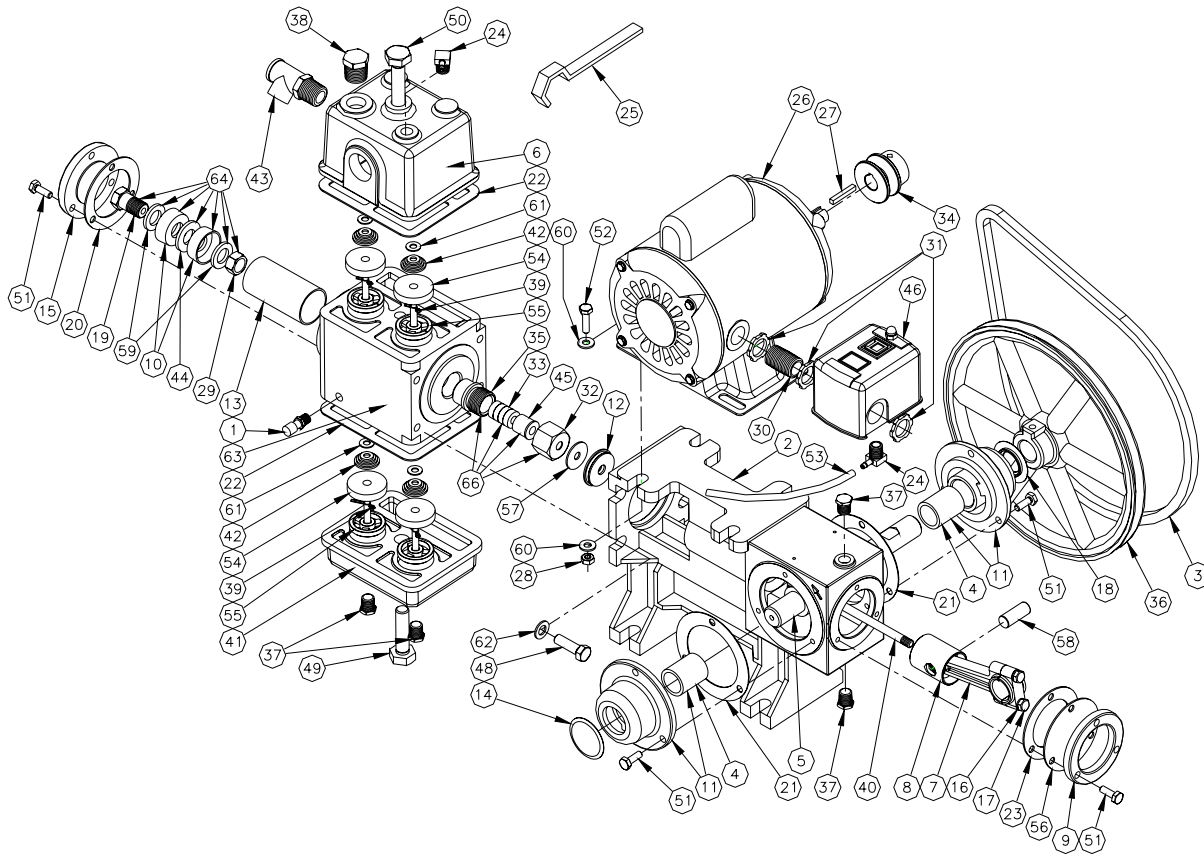


Dimension avec un moteur 1/3 CV

Chaque pompe est testée en usine

Numéro commande	Modèle de pompe	C.V.	Débit	Aspiration pouce (mm)	Refoulement pouce (mm)	Poids d'expédition lbs (kg)	
521-0005	S-275 avec moteur	1/3	275 gallons/h (1040 litres/h)	1 1/4" (31.8)	1" (25.4)	70 (32)	
521-0010	S-275 pompe seule					54 (25)	
521-0015	S-450 avec moteur	1/3	450 gallons/h (1703 litres/h)			70 (32)	
521-0020	S-450 pompe seule						54 (25)
521-0025	S-600 avec moteur	1/2	600 gallons/h (2271 litres/h)				78 (35)
521-0030	S-600 pompe seule						

PIÈCES DE REMPLACEMENTS POMPE À PISTON EN FONTE



ITEM	Numéro commande	DESCRIPTION
1	023-0060	RENIFLARD SN-18L
2	522-0300	CORPS DE LA POMPE
3	522-0301	COURROIE EN V (4L-360)
4	522-0302	COUSSINET DU VILEBREQUIN
5	522-0800	VILEBREQUIN
6	522-0801	CHAMBRE À AIR
7	522-0803	BIELLE DE BRONZE ASSEMBLÉE
8	522-0804	TÊTE DE PISTON
9	522-0805	BRIDE DE LA FENÊTRE
10	522-0806	CUIR DE PISTON S-275 (1 3/8")
10	522-0807	CUIR DE PISTON S-450 (1 3/4")
10	522-0808	CUIR DE PISTON S-600 (1 7/8")
11	522-0809	PALIER DE VILEBREQUIN MONTÉ (ITEM 4-11)
12	522-0812	GUIDE DE LA TIGE DU PISTON
13	522-0815	CYLINDRE S-275
13	522-0816	CYLINDRE S-450
13	522-0817	CYLINDRE S-600
14	522-0818	BOUCHON DU PALIER (FERMÉ)
15	522-0819	COUVERCLE DE TÊTE DE LA BOÎTE À EAU
16	522-0826	RONDELLE DE BLOCAGE 1/4" (NOIR)
17	522-0827	BOULON HEXAGONAL 1/4-20 x 1 1/4 (NOIR)
18	522-0828	BOUCHON DU PALIER (OUVERT)
19	522-2001	BOULON D'AJUSTEMENT DU PISTON
20	522-2200	JOINT DU COUVERCLE DE LA BOÎTE À EAU
21	522-2202	JOINT DU PALIER DU VILEBREQUIN
22	522-2203	JOINT DE LA BOÎTE À EAU
23	522-2205	JOINT DU CORPS DE LA POMPE
24	023-0570	COUDE VT-229-4-4
25	522-2800	CLEF DU PRESSE-ÉTOUPE
26	522-3000	MOTEUR 1/3 CV (S-275, S-450)
26	522-3001	MOTEUR 1/2 CV (S-600)
28	522-3101	ÉCROU HEXAGONAL 1/4 x 20 (PLAQUÉ)
29	522-3102	ÉCROU À SIX PANS DU BOULON
30	024-0759	MAMELON 1/2 x FERMÉ (NOIR)
31	522-3105	ÉCROU ÉLECTRIQUE 1/2" NPT
32	522-3501	ÉCROU DU PRESSE-ÉTOUPE
33	522-3502	GARNITURE DE PRESSE-ÉTOUPE (4)
34	522-3504	POULIE DU MOTEUR 1 3/4" dia. - S-275, S-450
34	522-3505	POULIE DU MOTEUR 2" dia. - S-600

ITEM	Numéro commande	DESCRIPTION
35	522-3506	PRESSE-ÉTOUPE
36	522-3509	POULIE DE LA POMPE 10" - 7/8"
37	522-3510	BOUCHON EN LAITON 1/4" NPT
38	522-3511	BOUCHON EN LAITON 1/2" NPT
39	522-3512	GOUPILLE FENDUE EN LAITON
40	522-4000	TIGE DU PISTON
41	522-4200	CHAMBRE D'ASPIRATION (ITEM 41-55)
42	522-4201	RESSORT DE LA SOUPE
43	711-0030	SOUPE DE SÉCURITÉ RV-50 / 100 PSI
44	522-4206	RONDELLE D'ÉPAISSEUR S-275
44	522-4207	RONDELLE D'ÉPAISSEUR S-450
44	522-4208	RONDELLE D'ÉPAISSEUR S-600
45	522-4210	GLAND DE PRESSE-ÉTOUPE
46	661-0150	INTERRUPTEUR DE PRESSION FSG-2P / 30-50
48	522-4215	BOULON HEXAGONAL 3/8-16 x 1 1/4" (PLAQUÉ)
49	522-4216	BOULON HEXAGONAL 1/2 x 2" (PLAQUÉ)
50	522-4217	BOULON HEXAGONAL 1/2 x 4" (PLAQUÉ)
51	522-4218	BOULON HEXAGONAL 1/4-20 x 3/4" (PLAQUÉ)
52	522-4219	BOULON HEXAGONAL 1/4-20 x 1" (PLAQUÉ)
53	242-0500	TUYAU DE POLYÉTHYLÈNE MV-4040
54	522-5100	SOUPE EN NÉOPRÈNE
55	522-5101	SIÈGE DE LA CHAMBRE D'ASPIRATION
55	522-5102	SIÈGE DE LA CHAMBRE À AIR
56	522-5105	FENÊTRE
57	522-5303	CAOUTCHOUC D'ESSUYAGE TIGE DE PISTON
58	522-5305	GOUPILLE CYLINDRIQUE DE LA TÊTE DU PISTON
59	522-5306	RONDELLE DU PISTON S-275
59	522-5307	RONDELLE DU PISTON S-450
59	522-5308	RONDELLE DU PISTON S-600
60	522-5311	RONDELLE PLATE 1/4" (PLAQUÉ)
61	522-5312	RONDELLE EN S/S 1/4"
62	522-5313	RONDELLE PLATE 5/16" (PLAQUÉ)
63	522-5800	BOÎTE À EAU MONTÉE S-275 (ITEMS 13-55-35-63)
63	522-5801	BOÎTE À EAU MONTÉE S-450 (ITEMS 13-55-35-63)
63	522-5802	BOÎTE À EAU MONTÉE S-600 (ITEMS 13-55-35-63)
64	522-5500	PISTON ASSEMBLÉ S-275 (ITEMS 19-59-44-10-29)
64	522-5501	PISTON ASSEMBLÉ S-450 (ITEMS 19-59-44-10-29)
64	522-5502	PISTON ASSEMBLÉ S-600 (ITEMS 19-59-44-10-29)
66	522-3515	PRESSE-ÉTOUPE MONTÉ (ITEMS 35-33-45-32)